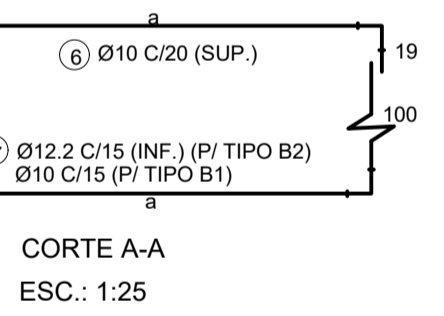
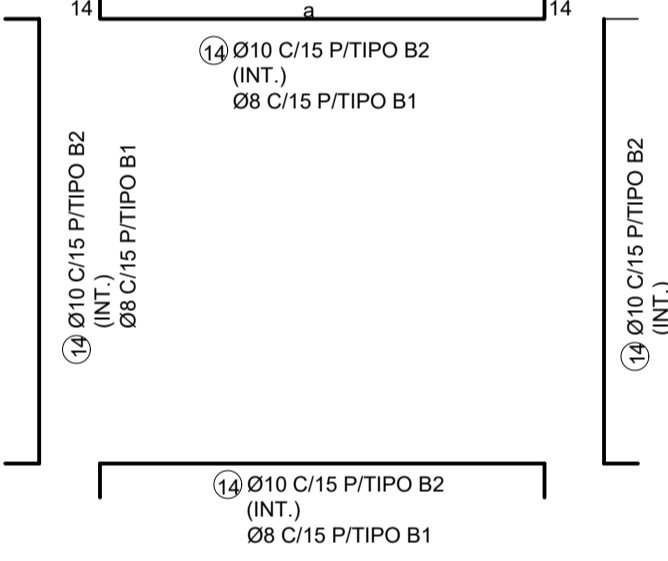
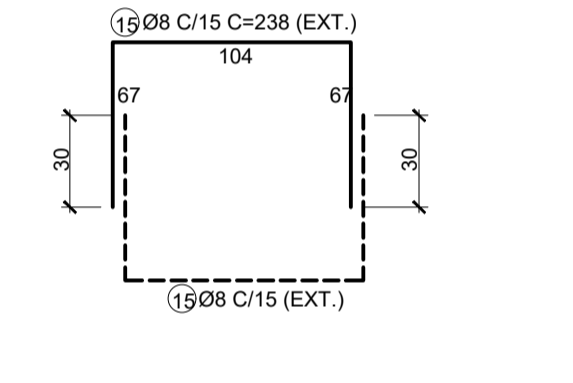
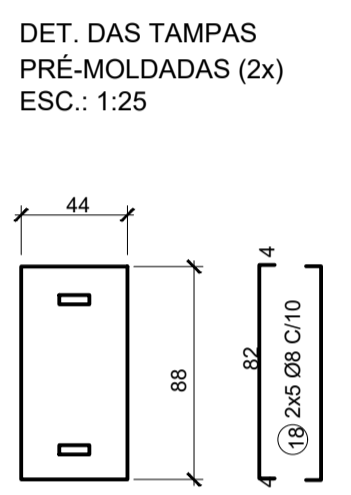
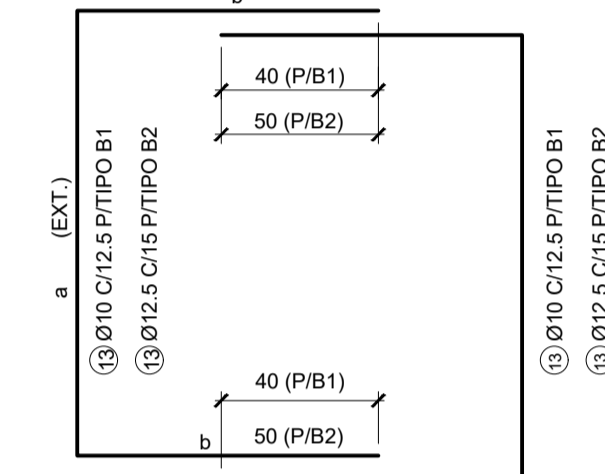
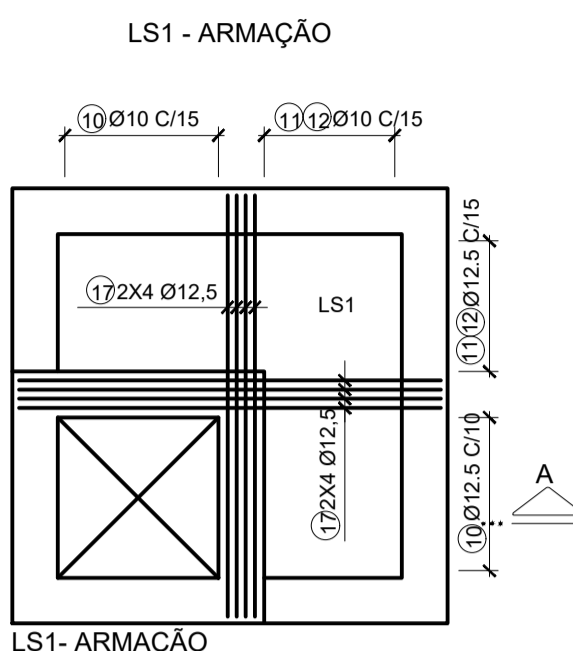
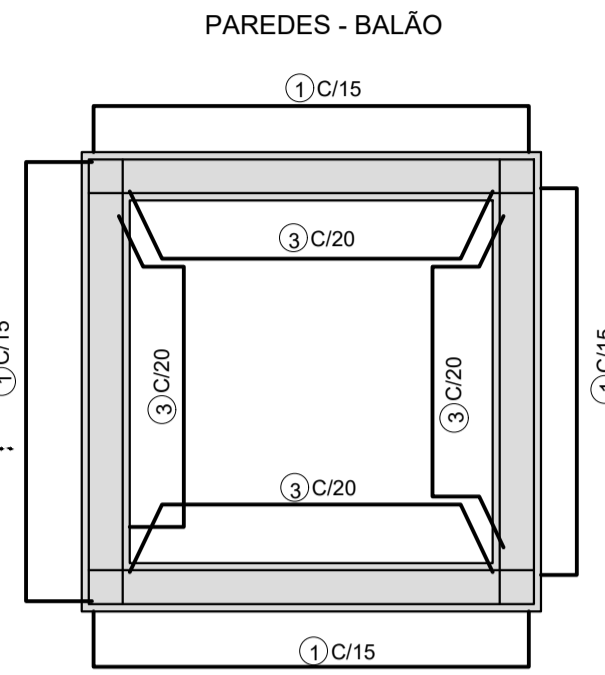
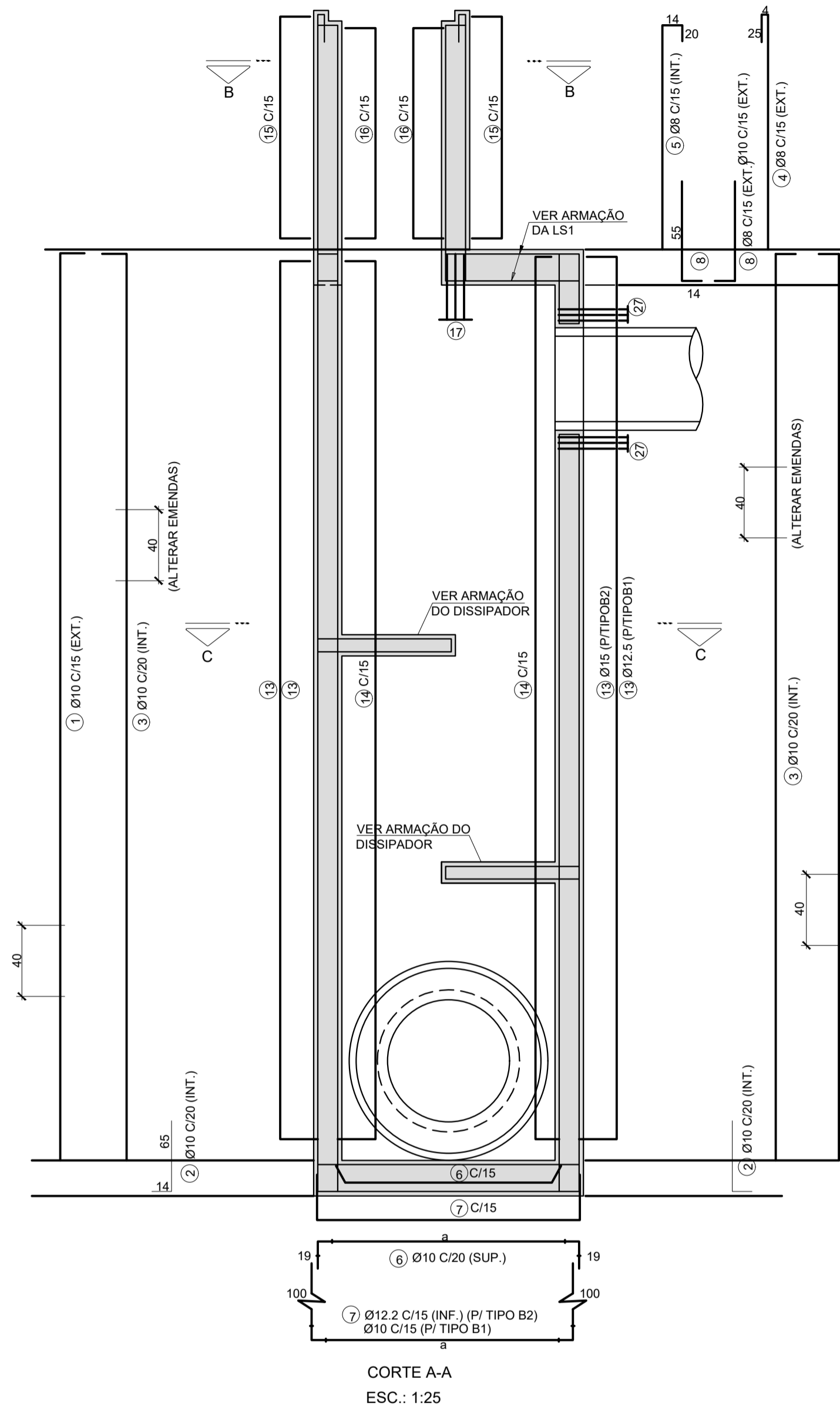


PAREDES - BALÃO - PLANTA - TIPO B
PP- DE - H07/90



LISTA P/ PARTES NÃO VARIÁVEIS
LAJES DE FUNDO, SUPERIOR E TAMPA
PV-TIPO B1

POS.	Ø	QUANT.	a	b	COMPRIMENTO (cm)	
					UNITÁRIO	TOTAL
2	10	32	—	—	79	2528
6	10	16	184	19	222	3522
7	10	26	184	100	384	9984
10	12,5	28	94	19	132	3696
11	12,5	14	184	19	222	3108
12	12,5	14	184	19	222	3108
17	12,5	16	184	19	222	3522
18	8	20	—	—	90	1800
19	8	36	—	—	46	1656
RESUMO AÇO CA-50						
Ø	COMPRIMENTO (m)	PESO (Kg)				
8	34,56	14				
10	160,64	100				
12,5	134,64	135				
TOTAL		249				

LISTA P/ PARTES NÃO VARIÁVEIS
LAJES DE FUNDO, SUPERIOR E TAMPA
PV-TIPO B2

POS.	Ø	QUANT.	a	b	COMPRIMENTO (cm)	
					UNITÁRIO	TOTAL
2	10	44	—	—	79	3476
6	10	22	244	19	282	6204
7	12,5	34	244	100	444	15096
10	12,5	28	154	19	192	5376
11	12,5	24	244	19	282	6768
12	12,5	24	244	19	282	6768
17	12,5	16	244	19	282	4512
18	8	20	—	—	90	1800
19	8	36	—	—	46	1656
RESUMO AÇO CA-50						
Ø	COMPRIMENTO (m)	PESO (Kg)				
8	34,56	14				
10	96,80	60				
12,5	385,20	385				
TOTAL		459				

LISTA P/ 1,0m DE BALÃO
PV-TIPO B1

POS.	Ø	QUANT.	a	b	COMPRIMENTO (cm)	
					UNITÁRIO	TOTAL
1	10	52	—	—	100	5200
3	10	44	—	—	100	4400
13	10	18	184	115	414	7452
14	8	28	184	14	212	5936
RESUMO AÇO CA-50						
Ø	COMPRIMENTO (m)	PESO (Kg)				
8	59,36	24				
10	170,52	107				
TOTAL		131				

LISTA P/ 1,0m DE BALÃO
PV-TIPO B2

POS.	Ø	QUANT.	a	b	COMPRIMENTO (cm)	
					UNITÁRIO	TOTAL
1	10	68	—	—	100	6800
3	10	44	—	—	100	4400
13	12,5	14	244	150	544	7616
14	10	28	244	14	272	7616
RESUMO AÇO CA-50						
Ø	COMPRIMENTO (m)	PESO (Kg)				
10	188,16	117				
12,5	76,16	76				
TOTAL		193				

LISTA P/ REF. NOS FUROS
PV-TIPO B1

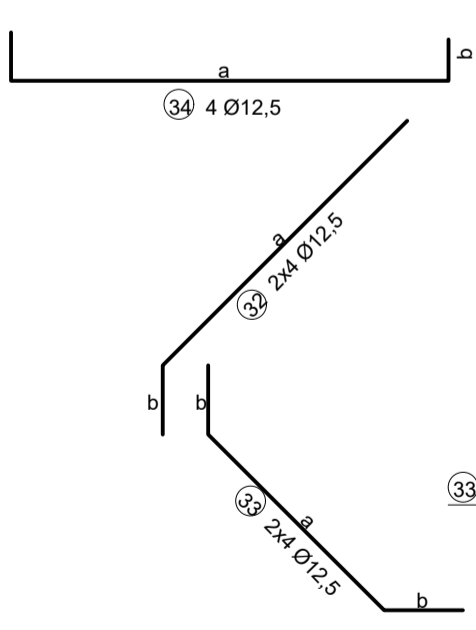
POS.	Ø	QUANT.	a	b	COMPRIMENTO (cm)	
					UNITÁRIO	TOTAL
27	12,5	6	184	—	184	1104
28	12,5	8	184	—	184	1472
29	8	32	CM=28	9	CM=46	1472
30	10	8	85	20	125	1000
31	10	32	104	—	104	3328
32	12,5	8	150	25	175	1400
33	12,5	8	85	25	135	1080
34	12,5	4	244	20	224	896
RESUMO AÇO CA-50						
Ø	COMPRIMENTO (m)	PESO (Kg)				
6,3	14,72	6				
8	43,28	27				
10	43,28	27				
12,5	59,52	60				
TOTAL		93				

LISTA P/ REF. NOS FUROS
PV-TIPO B2

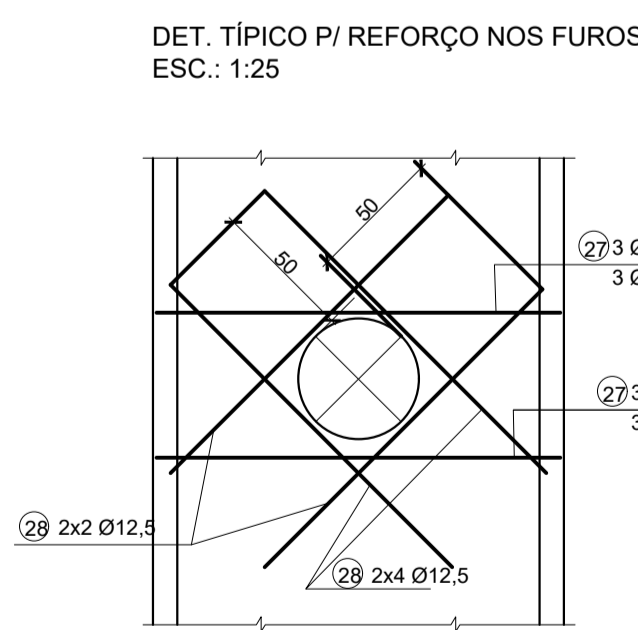
POS.	Ø	QUANT.	a	b	COMPRIMENTO (cm)	
					UNITÁRIO	TOTAL
27	16	6	244	—	244	1464
28	12,5	8	244	—	244	1952
29	8	32	CM=28	9	CM=46	1472
30	10	8	85	20	125	1000
31	10	32	104	—	104	3328
32	12,5	8	200	25	225	1800
33	12,5	8	105	25	155	1240
34	12,5	4	244	20	284	1136
RESUMO AÇO CA-50						
Ø	COMPRIMENTO (m)	PESO (Kg)				
8	14,72	6				
10	43,28	27				
12,5	61,28	61				
16	14,64	23				
TOTAL		117				

LISTA P/ 1,0m DE CHAMINÉ
PV-TIPO B1-B2

POS.	Ø	QUANT.	a	b	COMPRIMENTO (cm)	
					UNITÁRIO	TOTAL
4	10	52	—	—	100	5200
5	10	44	—	—	100	4400
8	10	18	—	—	69	3864
15	8	28	—	—	238	3332
16	8	28	—	—	132	3696
RESUMO AÇO CA-50						
Ø	COMPRIMENTO (m)	PESO (Kg)				
8	164,92	66				
TOTAL		66				

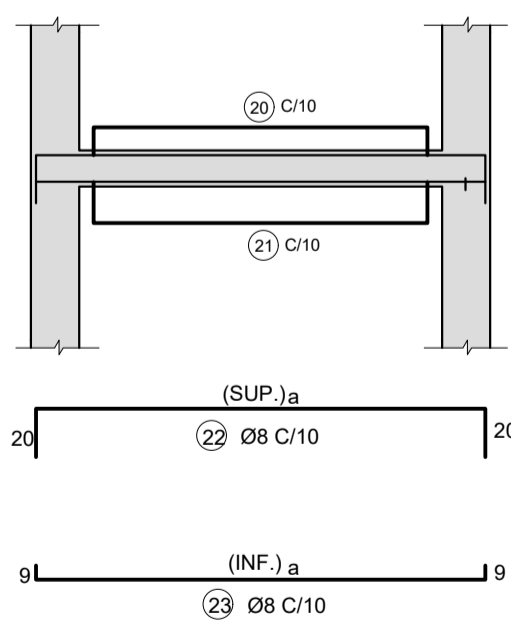
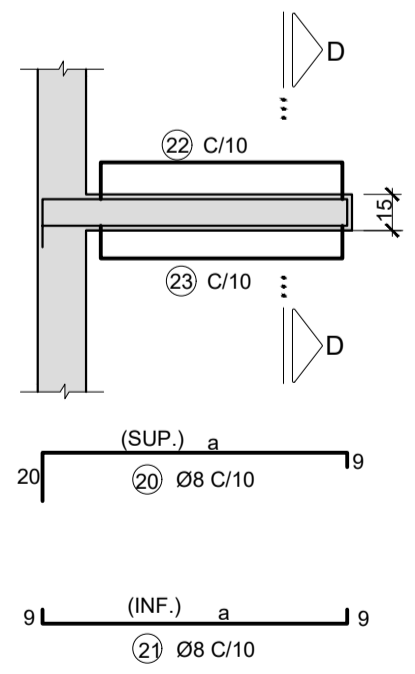


DET. TÍPICO P/ REFORÇO NOS FUROS
ESC.: 1:25



DET. TÍPICO P/ REFORÇO NOS FUROS
ESC.: 1:25

DETALHE P/ DISSIPADOR
ESC.: 1:25



CORTE D-D
ESC.: 1:25

- NOTAS:
- MEDIDAS EM CENTÍMETROS, EXCETO ONDE INDICADO;
 - CARACTERÍSTICAS DOS MATERIAIS:
 - CONCRETO ESTRUTURAL-CLASSE C25 (fck > 25 MPa)
 - CONSUMO MÍNIMO DE CIMENTO=300 kg/m³
 - CONCRETO MAGRO- CLASSE C10 (fck > 10 MPa)
 - AÇO CA-50 (fck= 500MPa);
 - PARA FORMA VER DES. PP-DE-H07/089.
 - OS FERROS QUE INTERFERIREM COM AS ABERTURAS DEVERÃO SER CORTADOS E DOBRADOS;
 - NAS JUNTAS DE CONCRETAGEM DAS PAREDES, PREVER ARRANQUES MÍNIMOS DE 50 cm PARA A ARMADURA VERTICAL (Ø10);
 - A UTILIZAÇÃO DAS ARMAÇÕES PARA REFORÇO NOS FUROS E PARA A LAJE COM TAMPÃO EM F"P", DEPENDERÁ DO PROJETO HIDRÁULICO.

REV. 01 | 18/04/21 | ALTERAÇÃO ESCOPO DO PROJETO - PROLOGAMENTO DA VIA | DAC

REV. 00 | 09/04/2021 | EMISSÃO INICIAL | DAC

REVISÃO: DATA : | DESCRIÇÃO: | RESP.:

CLIENTE:

Prefeitura Municipal de Pouso Alegre

PROJETO: DAC Engenharia

GERÊNCIA DE PROJETOS: FLÁVIA CRISTINA BARBOSA CREA: MG-187.842/D

COORDENAÇÃO DE PROJETOS: ALOISIO CAETANO FERREIRA CREA: MG-97.132/D

RESPONSÁVEL TÉCNICO: DENIS S. SILVA CREA: MG-127.216/D

PROJETO: IGOR PAIVA LOPES

DESENHO: IGOR PAIVA LOPES

EMPREENDIMENTO: CONSTRUÇÃO - ACESSO DISTRITO INDUSTRIAL

ENDEREÇO: DISTRITO INDUSTRIAL, POUSO ALEGRE - MINAS GERAIS

ASSUNTO: PROJETO PADRÃO - DER SP, FORMA E ARMAÇÃO - PV TIPO "B"

DISCIPLINA: DRENAGEM

FASE DO PROJETO: EXECUTIVO

FOLHA Nº: 012

DATA INICIAL: 09/04/2021 | ESCALA: INDICADA | REVISÃO: R01 | ARQUIVO: DAC-PMPA-D.IND-PE-DRE-R01.DWG